

# Спецификация

## Детали

№	Наименование	Единица	Количество
1	Боковина стола большая	шт	1
2	Полка системного блока	шт	1
3	Бок полки системного блока	шт	1
4	Соединительная монтажная панель	шт	1
5	Выкатная панель клавиатуры	шт	1
6	Монтажная планка выкатной панели левая	шт	1
7	Монтажная планка выкатной панели правая	шт	1
8	Боковина стола малая	шт	1
9	Столешница	шт	1
10	Опора полки надстройки правая	шт	1
11	Опора полки надстройки левая	шт	1
12	Бок держателя CD дисков	шт	2
13	Низ держателя CD дисков правый	шт	1
14	Низ держателя CD дисков левый	шт	1
15	Полка надстройки	шт	1
16	Полка надстройки	шт	1
17	Бок надстройки левый	шт	1
18	Бок надстройки правый	шт	1
19	Бок тумбы	шт	1
20	Накладка цокольная	шт	1
21	Полка тумбы	шт	2
22	Крышка надстройки	шт	1
23	Фасадная накладка ящика	шт	3
24	Боковина ящика левая	шт	3
25	Боковина ящика правая	шт	3
26	Задняя стенка ящика	шт	3
27	Дно ящика	шт	3

## Фурнитура

№	Наименование	Единица	Количество
Ф1	Стяжка винтовая	шт	30
Ф2	Заглушка винтовой стяжки	шт	22
Ф3	Стяжка эксцентриковая	комплект	26
Ф2 1	Заглушка стяжки эксцентриковой	шт	10
Ф4	Роликовые направляющие 300 мм	комплект	1
Ф5	Роликовые направляющие 350 мм	комплект	3
Ф6	Ручка ящика	шт	3
Ф8	Оконечник пластмассовый	шт	8
Ф9	Держатель CD дисков	шт	2
Ф10	Гвоздь 2,1 x 25	шт	26
Ф11	Шуруп 4 x 13	шт	26
Ф13	Евровинт «S» 6x11,5	шт	16
Ф14	Ключ шестигранный	шт	1
Ф16	Шкант деревянный 8x30	шт	4
Ф17	Шуруп 4x18	шт	6

### Входящая в комплект фурнитура



### Условные обозначения

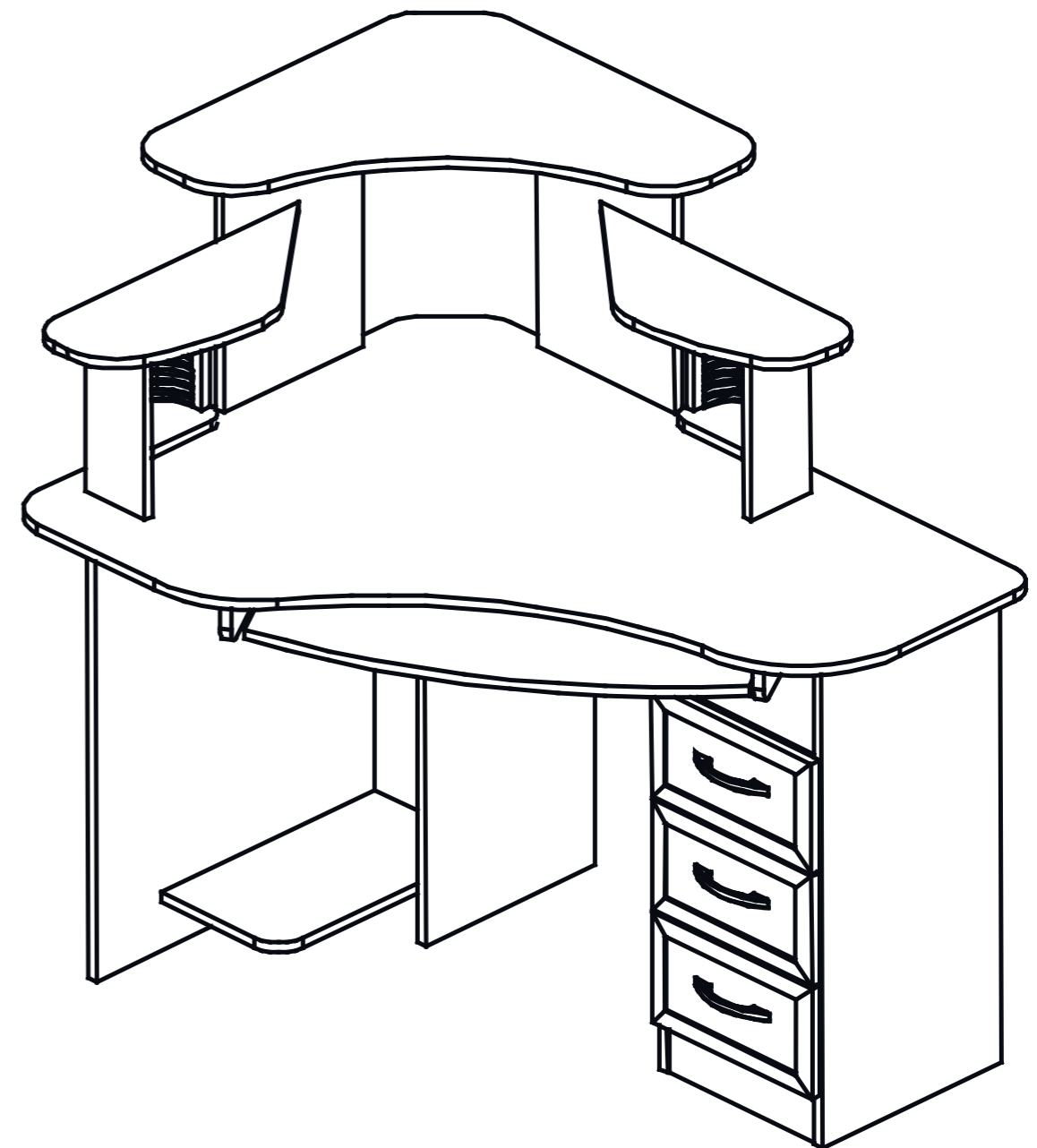
(1) номер детали Ф1 номер фурнитуры

Производитель оставляет за собой право вносить конструктивные изменения в изделия

**Внимание! Сборку должен осуществлять специалист.**

# ПАСПОРТ ИЗДЕЛИЯ

## Стол компьютерный угловой УСК5 левый



### Внимание!

Наличие паспорта изделия обязательно для рассмотрения заявлений по нарушению требований к качеству или комплектности продукции.

Сделано в России

Изготовитель ИП Рогатин С. С., Москва, Зеленоградский А.О. Мебель «Фаворит-плюс». Изготовлен из ламинированной ДСП. Срок годности 25 лет. Хранить при комнатной температуре. Избегать длительного воздействия влаги. Абразивные материалы для чистки не применять. Гарантия изготовителя 24 месяца.

товар сертифицирован



АЮ73

ГОСТ 16371 93

# Инструкция по сборке

