

ПАСПОРТ ИЗДЕЛИЯ

Стол компьютерный ПСК4

Детали

№	Наименование	Единица	Количество
1	Боковина стола левая	шт	1
2	Бок полки системного блока	шт	1
3	Боковина стола правая внутрен.	шт	1
4	Соединительная монтажная панель	шт	1
5	Столешница	шт	1
6	Боковина стола правая	шт	1
7	Полка ситемного блока	шт	1
8	Полка врезная	шт	2
9	Цокольная накладка	шт	1
10	Фасадная накладка ящика	шт	3
11	Боковина ящика левая	шт	3
12	Боковина ящика правая	шт	3
13	Стенка задняя ящика	шт	3
14	Выкатная панель клавиатуры	шт	1
15	Дно ящика ДВП	шт	3
16	Стенка задняя ДВП	шт	1

Фурнитура

№	Наименование	Единица	Количество
Ф1	Стяжка винтовая	шт	23
Ф2	Заглушка стяжки винтовой	шт	20
Ф3	Эксцентриковая стяжка	комплект	13
Ф2 1	Заглушка эксцентриковой стяжки	шт	8
Ф4	Роликовые направляющие 300мм	комплект	1
Ф7	Роликовые направляющие 400мм	комплект	3
Ф6	Ручка	шт	3
Ф8	Оконечник пластмассовый	шт	7
Ф10	Гвоздь 2,1x25	шт	36
Ф11	Шуруп 4x13	шт	16
Ф13	Евровинт "S" 6x11,5	шт	16
Ф14	Ключ шестигранный	шт	1
Ф15	Шуруп 4x18	шт	6

Входящая в комплект фурнитура

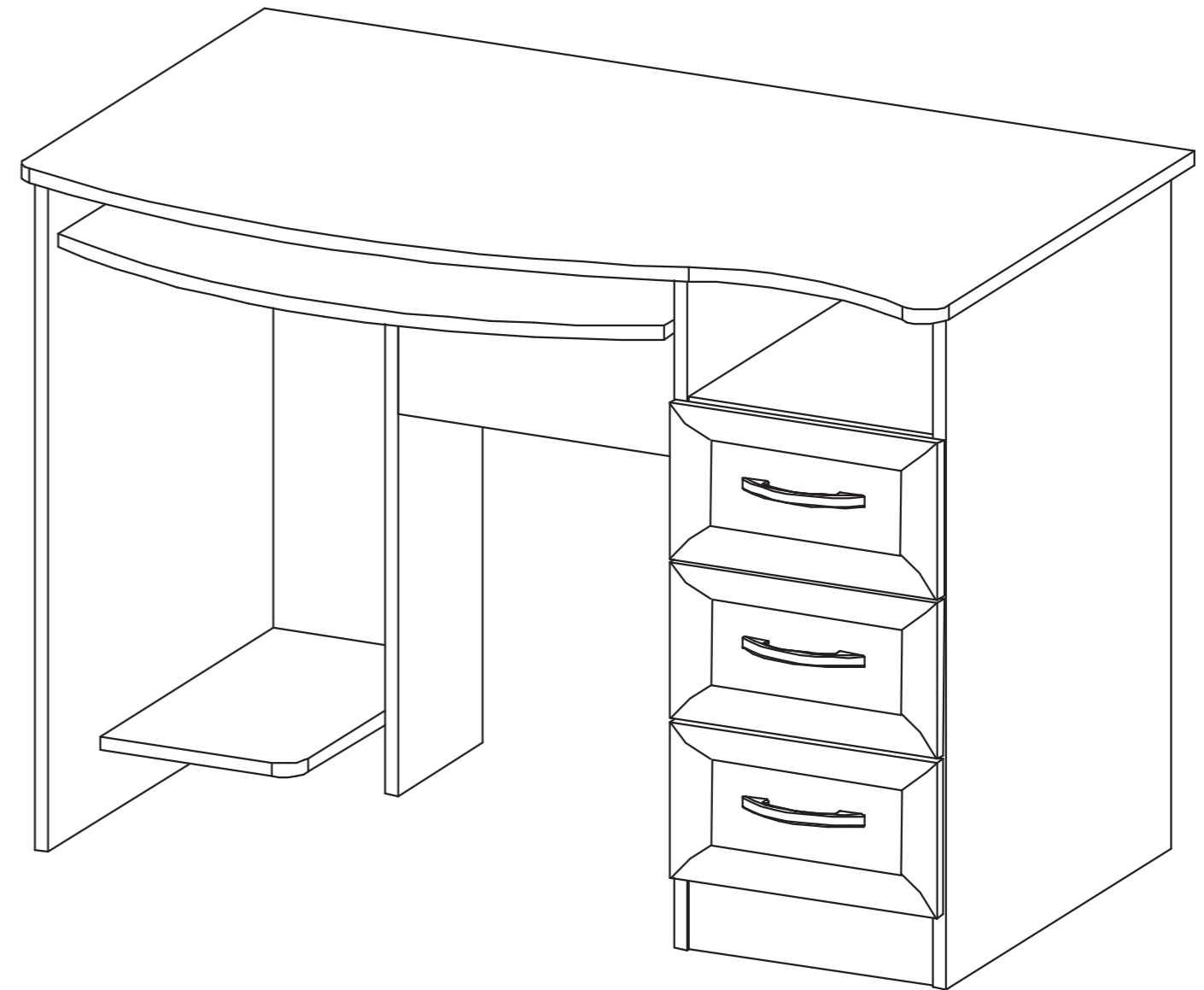


Условные обозначения

(1) номер детали Ф1 номер фурнитуры

Производитель оставляет за собой право вносить конструктивные изменения в изделия

Внимание! Сборку должен осуществлять специалист.



Внимание!

Наличие паспорта изделия обязательно для рассмотрения заявлений по нарушению требований к качеству или комплектности продукции.

Сделано в России

Изготовитель ИП Рогатин С. С., Москва, Зеленоградский А.О. Мебель «Фаворит-плюс». Изготовлен из ламинированной ДСП. Срок годности 25 лет. Хранить при комнатной температуре. Избегать длительного воздействия влаги. Абразивные материалы для чистки не применять. Гарантия изготовителя 24 месяца.

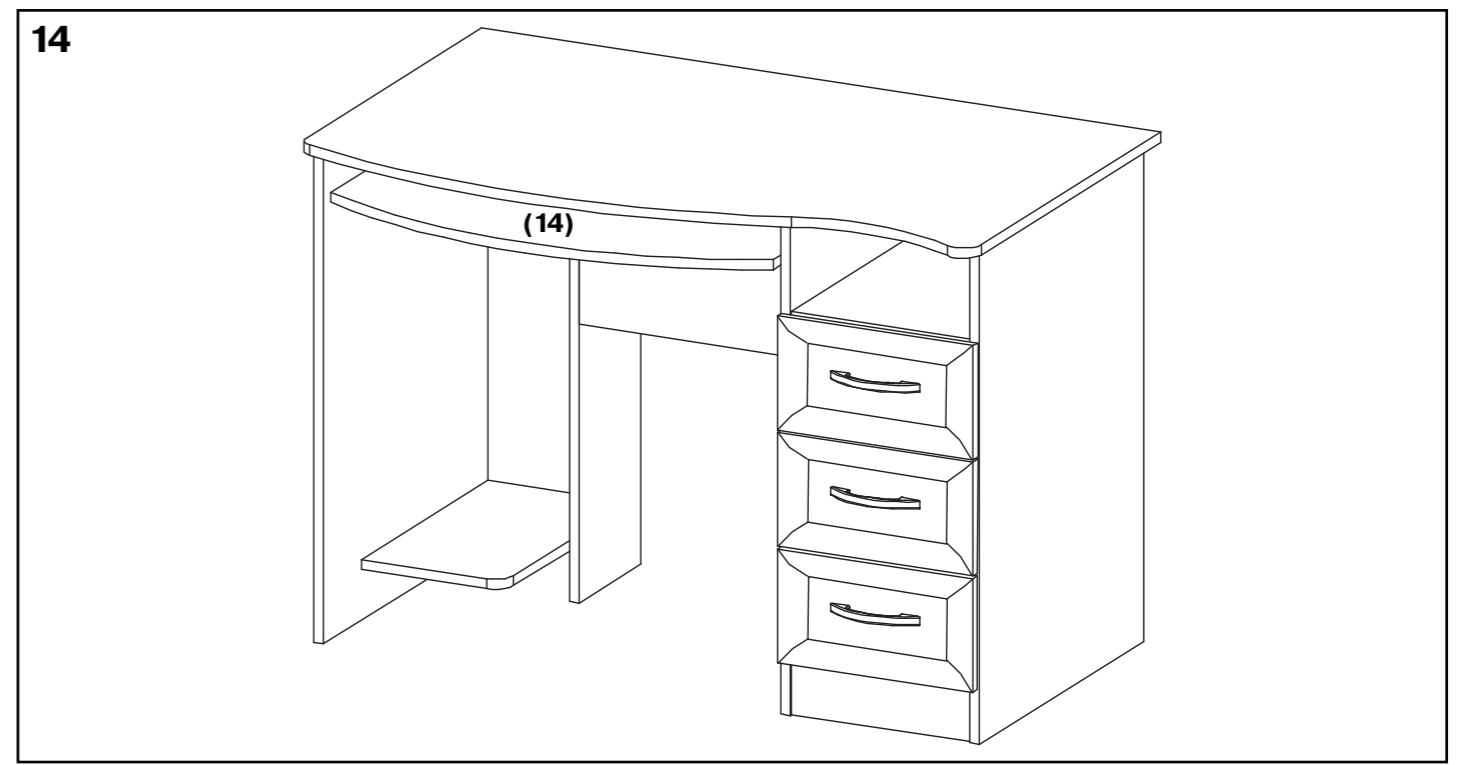
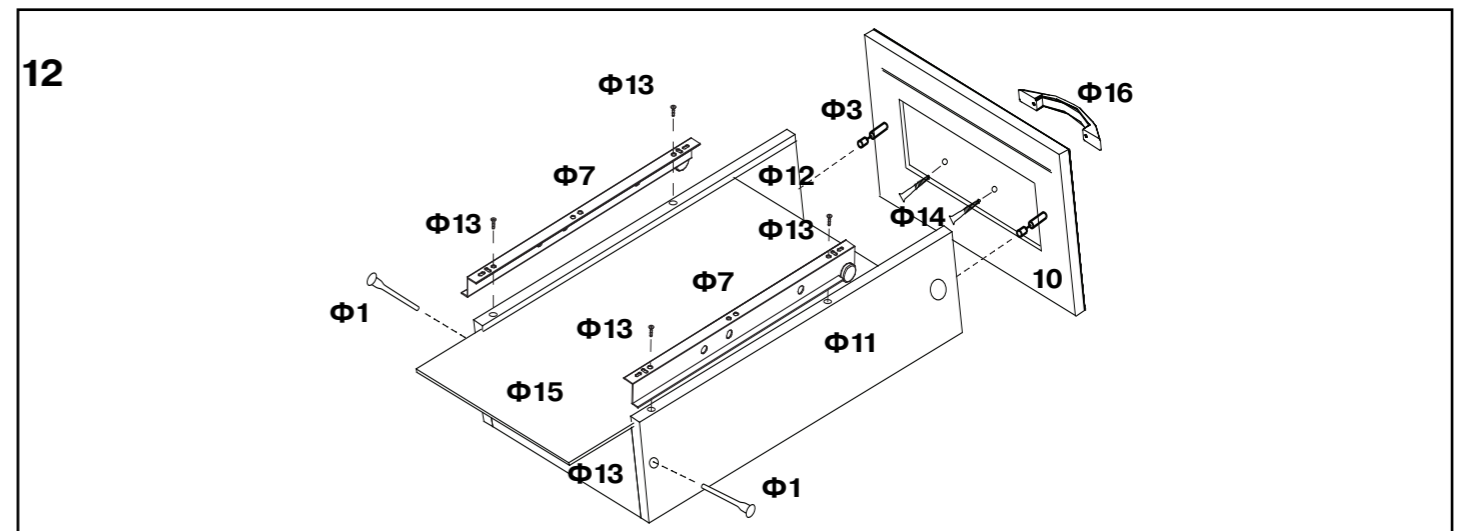
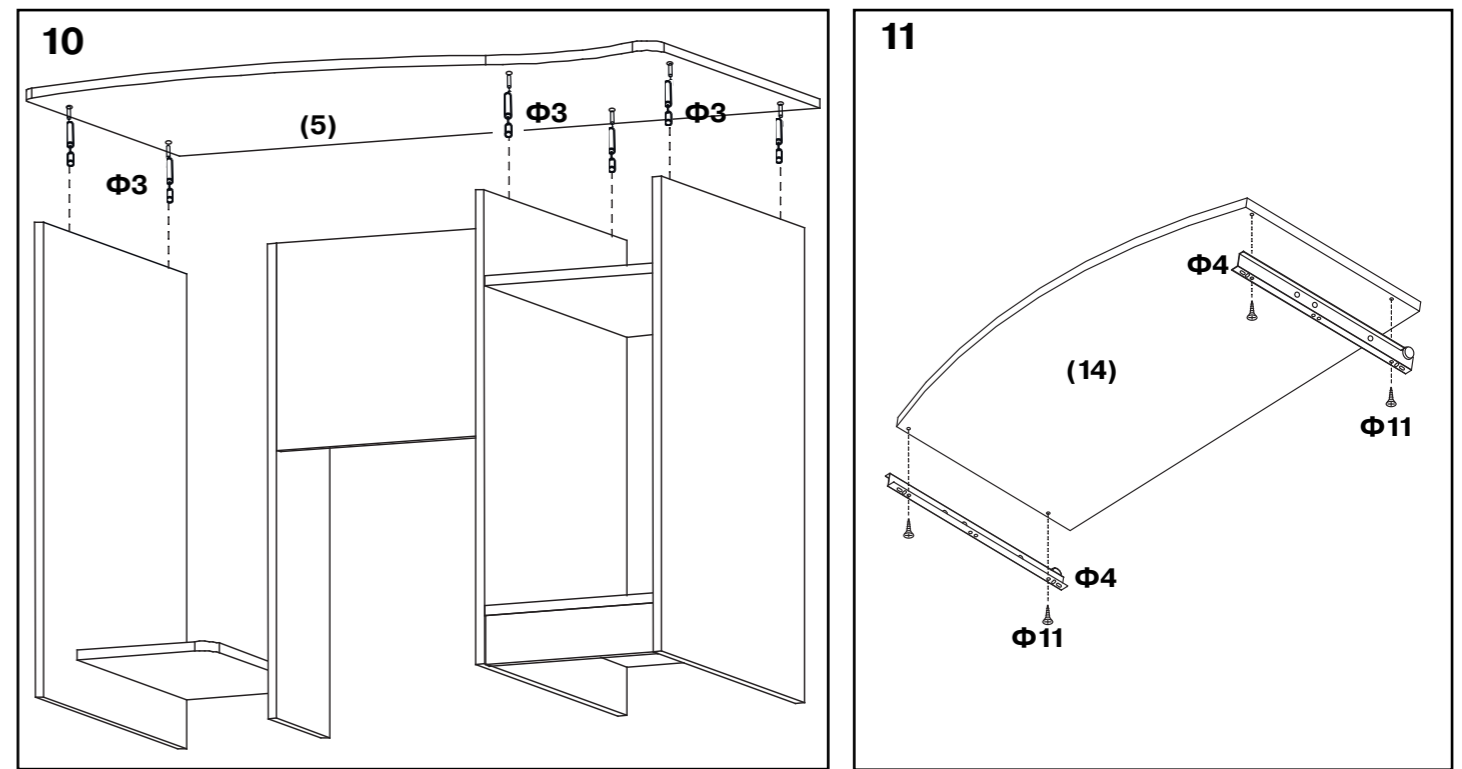
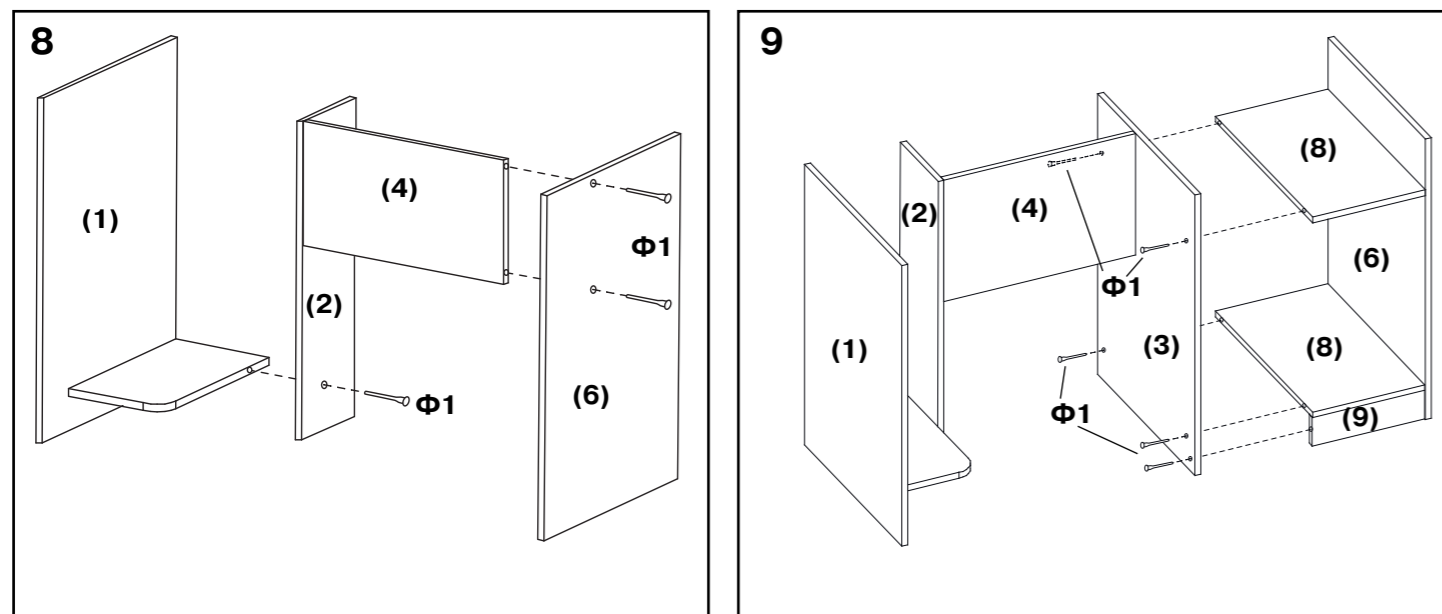
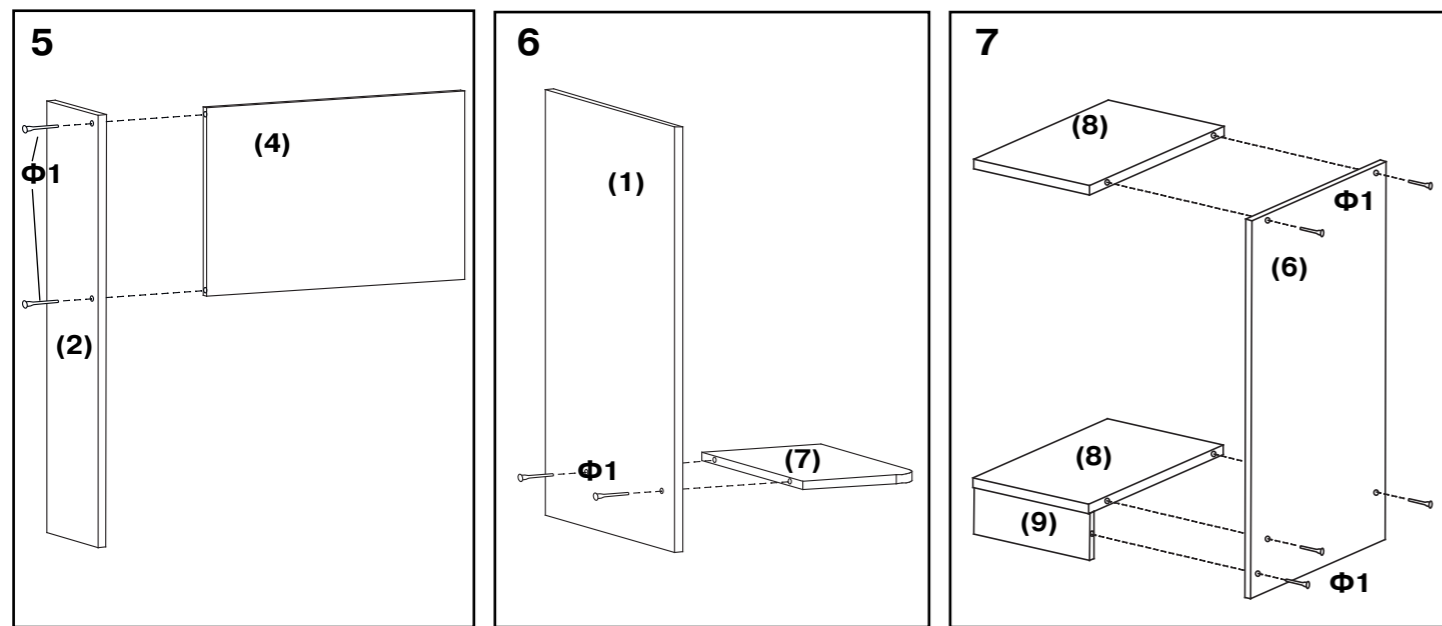
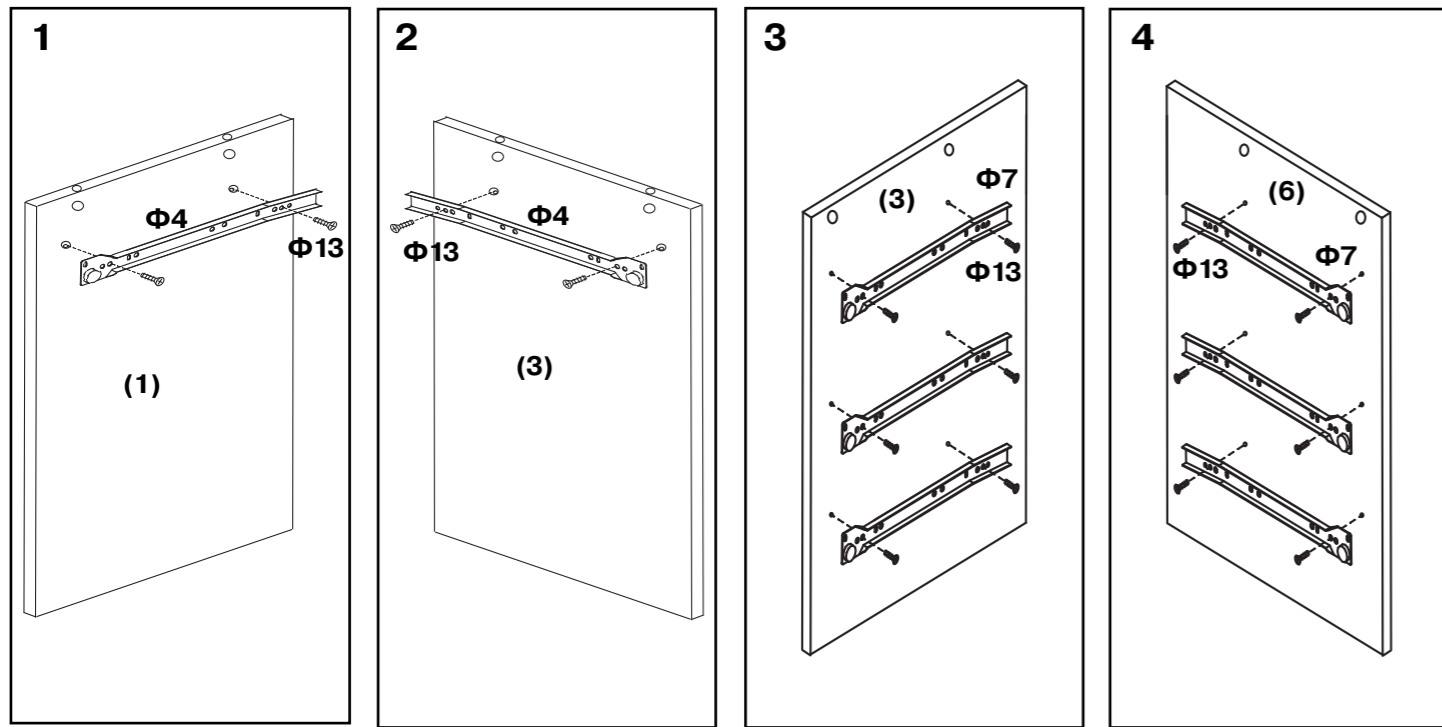
товар сертифицирован



АЮ73

ГОСТ 16371 93

Инструкция по сборке



Детали

№	Наименование	Единица	Количество
1	Крышка надстройки	шт	2
2	Боковина надстройки правая внутренняя	шт	1
3	Боковина надстройки правая внешняя	шт	1
4	Полка врезная	шт	2
5	Боковина надстройки левая внешняя	шт	1
6	Боковина надстройки левая внутренняя	шт	1
7	Монтажка	шт	1
8	Полка	шт	1
9	Полка накладная	шт	2
10	Фасад левый	шт	1
11	Фасад правый	шт	1
12	Стенка задняя	шт	2

Фурнитура

№	Наименование	Единица	Количество
Ф1	Стяжка винтовая	шт	19
Ф2	Заглушка винтовой стяжки	шт	19
Ф3	Стяжка эксцентриковая	комплект	8
Ф2 1	Заглушка стяжки эксцентриковой	комплект	8
Ф6	Ручка	шт	2
Ф10	Гвоздь	шт	20
Ф11	Шуруп 4 x 13	шт	8
Ф12	Шуруп 4 x 25	шт	4
Ф15	Петля	шт	4
Ф14	Ключ шестигранный	шт	1
Ф18	Полкодержатель	шт	8

Входящая в комплект фурнитура



Условные обозначения

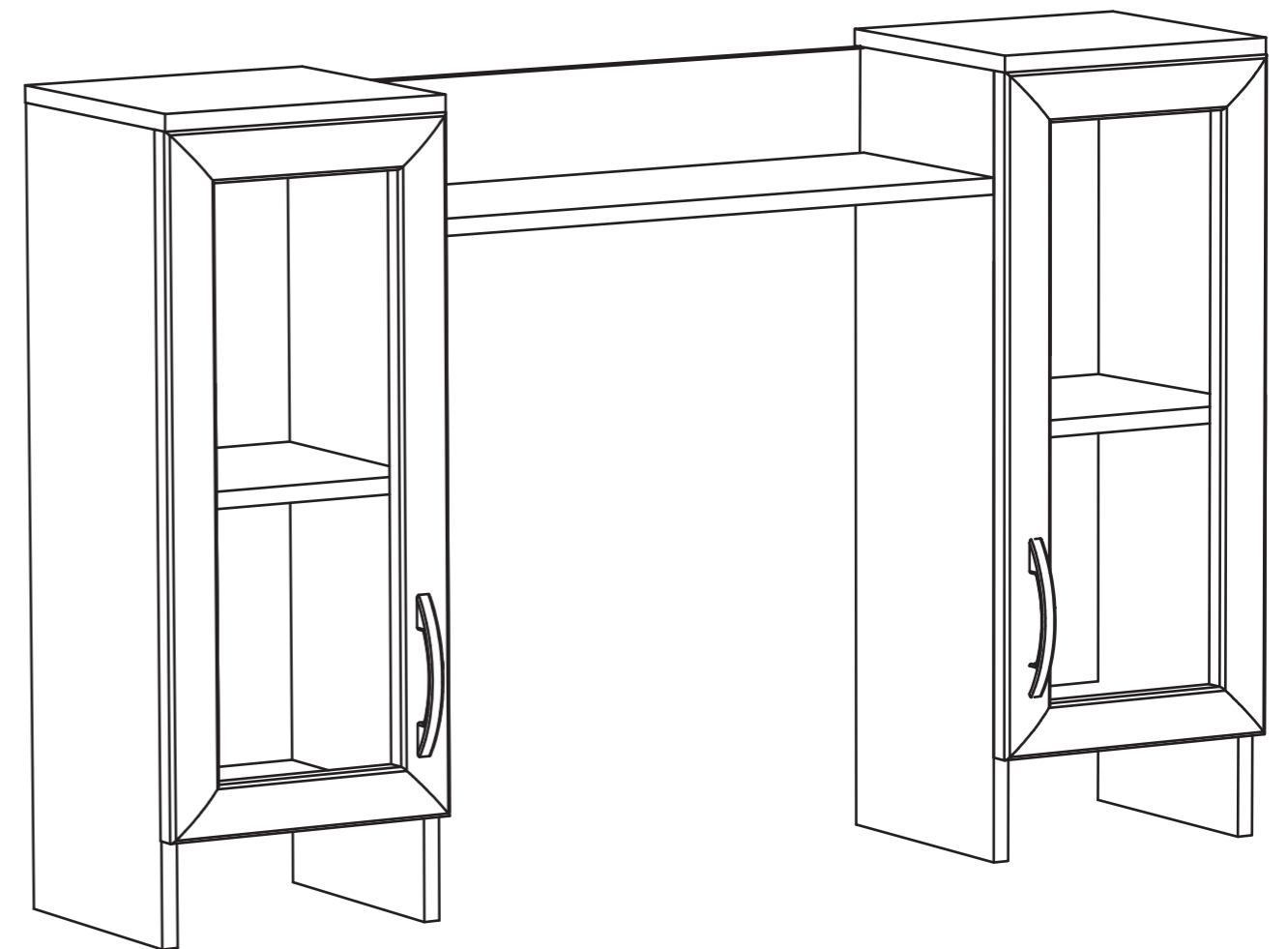
(1) номер детали Ф1 номер фурнитуры

Производитель оставляет за собой право вносить конструктивные изменения в изделия

Внимание! Сборку должен осуществлять специалист.

ПАСПОРТ ИЗДЕЛИЯ

Надстройка компьютерного стола НК6



Внимание!

Наличие паспорта изделия обязательно для рассмотрения заявлений по нарушению требований к качеству или комплектности продукции.

Сделано в России

Изготовитель ИП Рогатин С. С., Москва, Зеленоградский А.О. Мебель «Фаворит-плюс». Изготовлен из ламинированной ДСП. Срок годности 25 лет. Хранить при комнатной температуре. Избегать длительного воздействия влаги. Абразивные материалы для чистки не применять. Гарантия изготовителя 24 месяца.

товар сертифицирован



АЮ73

ГОСТ 16371 93

